

## 特性

- 工作电压：2.2V~5.5V
- 低待机电流10uA/3V
- 低压重置(LVR)电压2.0V
- 4S自动校准功能
- 可靠的触摸按键检测
- 无键按下4S进入待机模式
- 防呆功能长按10S复位
- 具备抗电压波动功能
- I2C输出+INT中断脚
- 专用管脚外接电容(1nF-47nF)调整灵敏度
- OPT管脚选择输出低有效还是高有效
- 极少的外围组件

## 应用领域

- 大. 小家电类产品
- 仪器. 仪表类产品

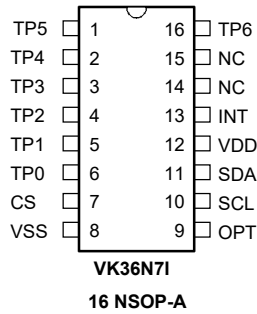
## 概述

VK36N7I具有7个触摸按键，可用来检测外部触摸按键上人手的触摸动作。该芯片具有较高的集成度，仅需极少的外部组件便可实现触摸按键的检测。

提供了I2C输出功能，可方便与外部MCU之间的通讯，实现设备安装及触摸引脚监测目的。芯片内部采用特殊的集成电路，具有高电源电压抑制比，可减少按键检测错误的发生，此特性保证在不利环境条件的应用中芯片仍具有很高的可靠性。

此触摸芯片具有自动校准功能，低待机电流，抗电压波动等特性，为各种触摸按键的应用提供了一种简单而又有效的实现方法。

## 引脚图



## 引脚说明

### VK36N7I

引脚名称	输入 / 输出	说明
1-TP5	输出	触摸按键输入口
2-TP4	输入	触摸按键输入口
3-TP3	输入	触摸按键输入口
4-TP2	输入	触摸按键输入口
5-TP1	输入	触摸按键输入口
6-TP0	输入	触摸按键输入口
7-CS	输入	外接对地电容（1nF-47nF）调整灵敏度
8-VSS	电源负	地
9-OPT	输入	上电时：悬空 I2C/INT输出高，接GND 输出低
10-SCL	输入	IIC 时钟输入
11-SDA	输入 / 输出	IIC 数据输入 / 输出
12-VDD	电源正	电源电压
13-INT	输出	中断请求或唤醒功能，NMOS 输出（内建上拉）
14-NC	输出	悬空
15-NC	输出	悬空
16-TP6	输出	触摸按键输入口

## 极限参数

电源供应电压..... $V_{SS} - 0.3V \sim V_{SS} + 5.5V$	$I_{OL}$ 总电流.....80mA
储存温度..... $-50^{\circ}C \sim 125^{\circ}C$	$I_{OH}$ 总电流.....-80mA
端口输入电压..... $V_{SS} - 0.3V \sim V_{DD} + 0.3V$	总功耗.....500mW
工作温度..... $-40^{\circ}C \sim 85^{\circ}C$	

注：这里只强调额定功率，超过极限参数所规定的范围将对芯片造成损害，无法预期芯片在上述标示范围外的工作状态，而且若长期在标示范围外的条件下工作，可能影响芯片的可靠性。

## 直流电气特性

 $T_a = 25^\circ\text{C}$ 

符号	参数	测试条件		最小	典型	最大	单位
		V <sub>DD</sub>	条件				
V <sub>DD</sub>	工作电压	—	—	2.2	—	5.5	V
I <sub>DD</sub>	工作电流	5V	无负载	—	1.2	1.8	mA
I <sub>STB</sub>	待机电流	3V	无负载	—	8	12	μA
V <sub>IL</sub>	引脚低电平输入电压	5V	—	0	—	1.5	V
		—	—	0	—	0.2V <sub>DD</sub>	V
V <sub>IH</sub>	引脚高电平输入电压	5V	—	3.5	—	5.0	V
		—	—	0.8V <sub>DD</sub>	—	V <sub>DD</sub>	V
I <sub>OL</sub>	灌电流 (NMOS)	5V	V <sub>OL</sub> =0.1V <sub>DD</sub>	—	8	—	mA
I <sub>OH</sub>	源电流 (CMOS)	5V	V <sub>OH</sub> =0.9V <sub>DD</sub>	—	-4	—	mA
R <sub>PH</sub>	SDA/SCL/INT /OPT引脚上拉电阻	3V	—	20	60	100	kΩ
		5V	—	10	30	50	kΩ

## 交流电气特性

 $T_a = 25^\circ\text{C}$ 

符号	参数	测试条件		最小	典型	最大	单位
		V <sub>DD</sub>	条件				
	按键响应时间 – 正常模式	—	—	100	125	150	ms
	按键响应时间 – 待机模式	—	—	100	150	250	ms
t <sub>KH</sub>	最长按键保持时间	—	—	8	10	12	s
t <sub>CAL</sub>	自动校正周期	—	—	—	4	—	s
t <sub>NS</sub>	正常模式 → 待机模式时间	—	—	3	4	5	s

## IIC 接口电气特性

 $T_a = 25^\circ\text{C}$ 

符号	参数	测试条件		最小	典型	最大	单位
		V <sub>DD</sub>	条件				
T <sub>LOW</sub>	Clock 低电平时间	—	—	5	—	—	μs
T <sub>HIGH</sub>	Clock 高电平时间	—	—	5	—	—	μs
T <sub>BR</sub>	数据传输率	—	—	—	—	100	Kbps
T <sub>TO</sub>	溢出周期	—	—	—	64	—	ms

## 功能描述

### 介绍

VK36N7I 触摸按键芯片提供一种简单且可靠的方法来满足不同需要 7 个以下触摸按键的需求。只需极少外部组件即可实现触摸键的应用，提供 I2C 串行接口输出，方便与外部 MCU 之间的通信。

灵敏度的调节可以在 CS 脚接对地电容来调整整体灵敏度，也可以在触摸输入引脚上加一个小电容微调各个管脚的灵敏度。

### 选项表

#### OPT 选项表

提供 1 个 OPT 管脚，增加应用上的弹性

#### • OPT 管脚

管脚	连接方式	说明
OPT	开路	输出低电平有效，上电输出为高电平
	接地	输出高电平有效，上电输出为低电平

#### • IIC 地址

地址	bit7	bit6	bit5	bit4	bit3	bit2	bit1	bit0	R/W
0B0H	1	0	1	0	0	0	0	1 (READ)	R/W

## 工作模式

VK36N7I芯片具有两种工作模式，待机模式和正常模式。系统上电后4秒内如无按键被触摸，自动进入待机模式，以减少功耗。一旦有任意键被触摸，可唤醒芯片，进入正常模式，并输出按键状态，待所有键都松掉，4秒后再次进入待机模式。

## 触摸按键输出

所有的触摸按键通过IIC输出键值，有按键触摸动作发生时中断输出脚改变电平，触摸结束中断输出脚恢复电平。

## IIC接口

芯片配备有一个IIC接口，允许与外部设备进行简单的通讯。当触摸芯片侦测到触摸键被按下时，会改变INT脚输出电平，唤醒主机，主机在接收到中断信号后，由Clock脚输出时钟信号，并从Data脚回读按键值，遵循IIC协议，发送读命令后无需输入寄存器地址，直接读取2字节键值数据即可。

## 数据格式

当Clock引脚接收到时钟信号，触摸芯片将会产生1个8位的数据字节，并从Data引脚移出。其中TP0对应第1个字节的bit0，TP6对应第1个字节的bit6。

1字节键值：(OPT脚接地，输出高有效)

Bit0: TP0 状态 (1= 按键, 0= 松键)

Bit1: TP1 状态 (1= 按键, 0= 松键)

Bit2: TP2 状态 (1= 按键, 0= 松键)

Bit3: TP3 状态 (1= 按键, 0= 松键)

Bit4: TP4 状态 (1= 按键, 0= 松键)

Bit5: TP5 状态(1= 按键, 0= 松键)

Bit6: TP6 状态 (1= 按键, 0= 松键)

1字节键值：(OPT脚悬空，输出低有效)

Bit0: TP0 状态 (0= 按键, 1= 松键)

Bit1: TP1 状态 (0= 按键, 1= 松键)

Bit2: TP2 状态 (0= 按键, 1= 松键)

Bit3: TP3 状态 (0= 按键, 1= 松键)

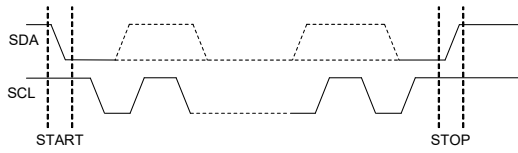
Bit4: TP4 状态 (0= 按键, 1= 松键)

Bit5: TP5 状态 (0= 按键, 1= 松键)

Bit6: TP6 状态 (0= 按键, 1= 松键)

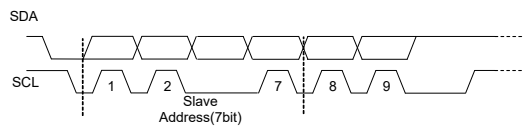
## IIC 接口

### 起始条件与停止条件

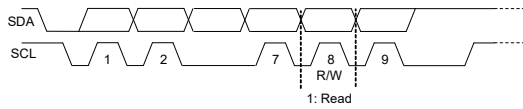


### 主机读键值

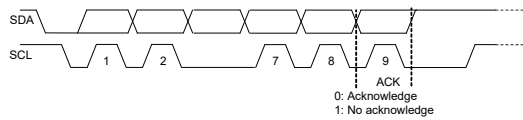
起始条件 (Start) 后发送 7bit 从机地址 +  
 $R = 0xA1$ 。



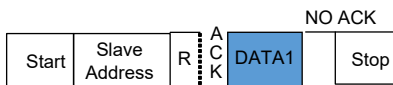
### 读位



### 应答位



主机读取1个字节键值:

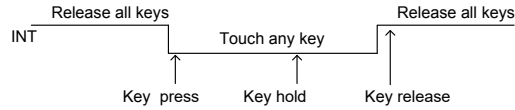


## INT 功能

输出模式:

OPT = 1 (低有效)

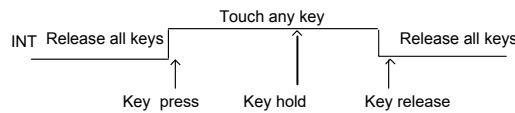
主机在 INT 低电平时读取按键数据, 当按键数据为 0x00 时停止读取



输出模式:

OPT = 0 (高有效)

主机在 INT 高电平时读取按键数据, 当按键数据为 0xff 时停止读取



## 防呆功能

为尽量减少如不小心碰触到感应电极等此类的无意按键检测, 芯片内部设置了最长按键持续时间功能。当某个触摸按键按下时, 内部定时器开始计时, 一旦按键按下的时间过长, 超过大约 10s 后, 触摸芯片会忽略该被触摸键的状态, 重新校准, 获取新的基准值, 同时输出状态重置为初始状态。

## 自动校准功能

上电后, 芯片会进行初始化, 取得第一次基准值, 接下来, 4s 内, 没有按键被按下, 触摸芯片在固定的时间周期到后, 将自动校准基准值, 使得基准值可以根据外界环境进行动态的变化。

## 抗电压波动功能

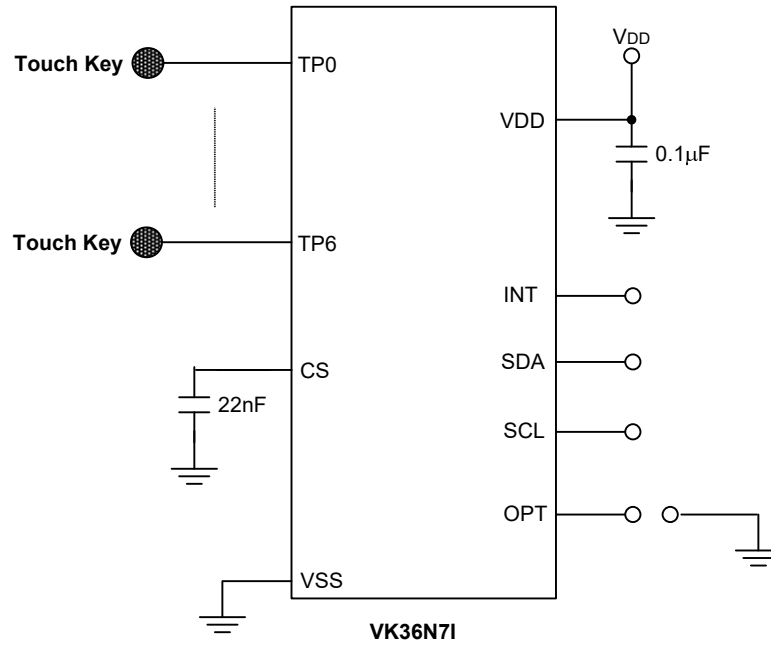
芯片内建抗电压波动功能, 可防止因外围大电流驱动, 工作电压瞬间跌落所造成的触摸按键误动作现象。

## 灵敏度调整

在大多数应用中根据用户的需求调整触摸按键的灵敏度是一个非常重要的考虑因素。可通过改变 PCB 电极的大小及铺地面积 (电极正下方), 或者改变绝缘材料的厚度调整灵敏度。VK36N7I 提供专用输入引脚上外加电容 (1nF-47nF) 的方式来调整不同的正题灵敏度需求; 也可在触摸脚加对地小电容 (0-50pF) 来微调该触摸脚的灵敏度。

应用电路

VK36N7I

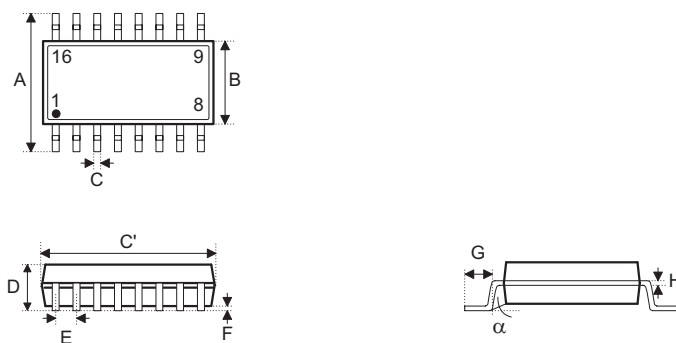


## 封装信息

请注意，这里提供的封装信息仅作为参考。由于这个信息经常更新，提醒用户咨询[公司网站](#)以获取最新版本的[封装信息](#)。

封装信息的相关内容如下所示，点击可链接至 VINKA 网站相关信息页面。

- 封装信息（包括外形尺寸、包装带和卷轴规格）
- 封装材料信息
- 纸箱信息

**16-pin NSOP (150mil) 外形尺寸**


符号	尺寸 (单位: inch)		
	最小值	典型值	最大值
A	—	0.236 BSC	—
B	—	0.154 BSC	—
C	0.012	—	0.020
C'	—	0.390 BSC	—
D	—	—	0.069
E	—	0.050 BSC	—
F	0.004	—	0.010
G	0.016	—	0.050
H	0.004	—	0.010
$\alpha$	0°	—	8°

符号	尺寸 (单位: mm)		
	最小值	典型值	最大值
A	—	6.0 BSC	—
B	—	3.9 BSC	—
C	0.31	—	0.51
C'	—	9.9 BSC	—
D	—	—	1.75
E	—	1.27 BSC	—
F	0.10	—	0.25
G	0.40	—	1.27
H	0.10	—	0.25
$\alpha$	0°	—	8°

Copyright© 2018 by Vinka Microelectronics Co.,Ltd

使用指南中所出现的信息在出版当时相信是正确的，然而Vinka对于说明书的使用不负任何责任。文中提到的应用目的仅仅是用来做说明，Vinka不保证或表示这些没有进一步修改的应用将是适当的，也不推荐它的产品使用在会由于故障或其它原因可能会对人身造成危害的地方。Vinka产品不授权使用于救生、维生从机或系统中做为关键从机。Vinka拥有不事先通知而修改产品的权利，对于最新的信息，请参考我们的网址 <http://www.szvinka.com>