

# 野火\_瑞萨启明6M5开发板原理图\_V0.1

## 目录

Page 1	目录
Page 2	历史版本
Page 3	Power/USB Host/Dveice/串口
Page 4	RA6M5 MCU - Power
Page 5	RA6M5 GPIO
Page 6	QSPI Flash/电容按键/用户按键
Page 7	DEBUG/电位器/蜂鸣器/LED
Page 8	CAN FD
Page 9	RS485/RS232
Page 10	以太网
Page 11	SD卡/WIFI
Page 12	PMOD/EBFI module/EEPROM
Page 13	IO引出

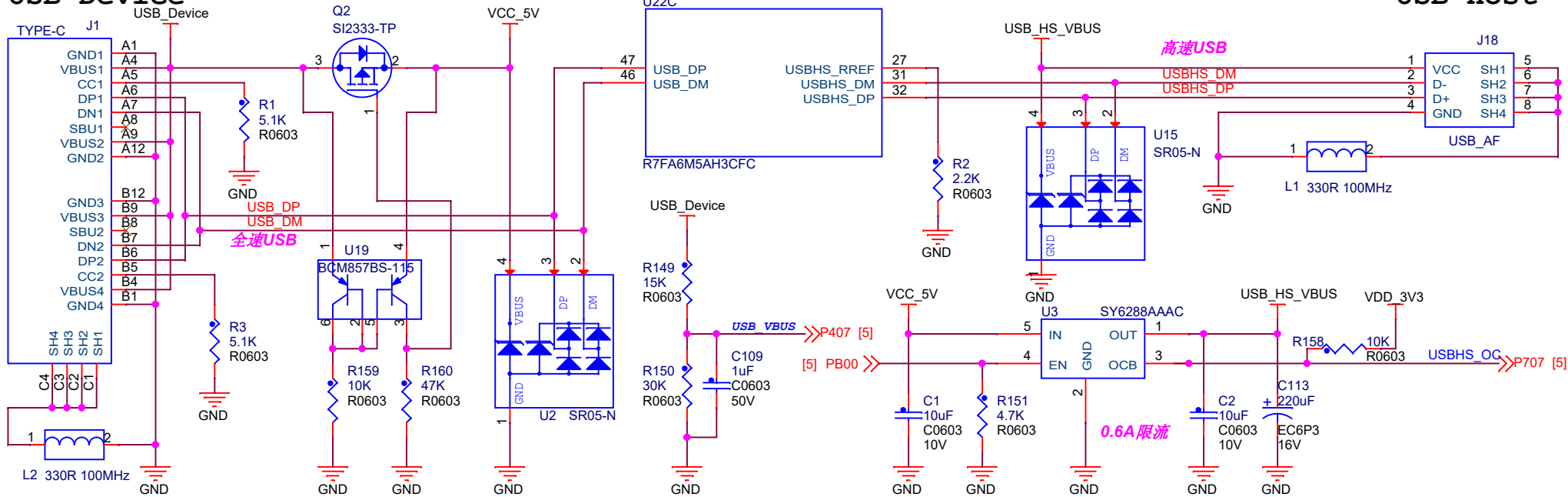
东莞野火电子有限公司 <a href="https://yehuosm.tmall.com">https://yehuosm.tmall.com</a>		
Title 野火_瑞萨启明6M5开发板原理图		
Size A4	Document Number 目录	Rev V0.1
Date: Thursday, September 29, 2022		Sheet 1 of 13

# 历史版本

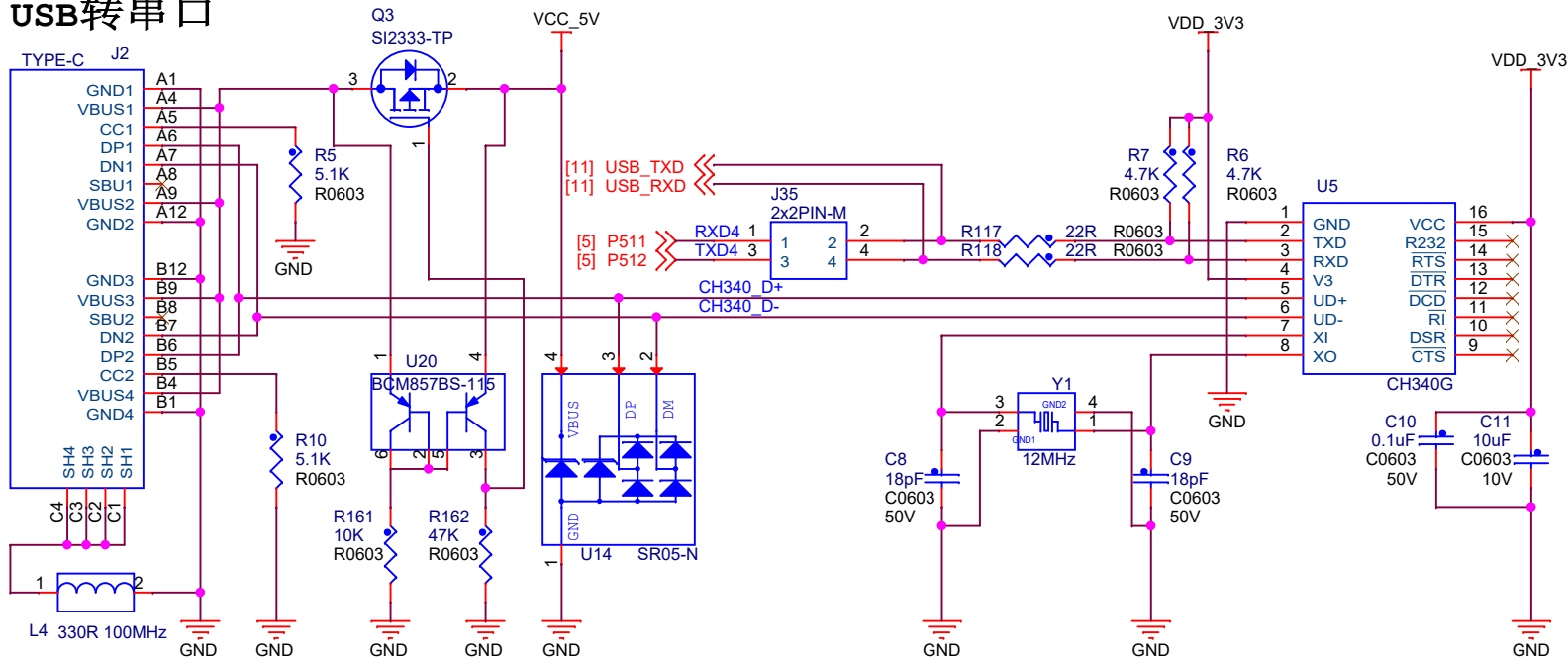
版本号	日期	设计	描述
V0.1	2022-0920	ZWC	初始版本

东莞野火信息技术有限公司 <a href="https://yehuosm.tmall.com">https://yehuosm.tmall.com</a>		
Title 野火_瑞萨启明6M5开发板原理图		
Size A4	Document Number 历史版本	Rev V0.1
Date: Thursday, September 29, 2022 Sheet 2 of 13		

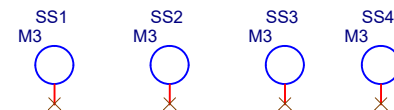
# USB Device



# USB转串口



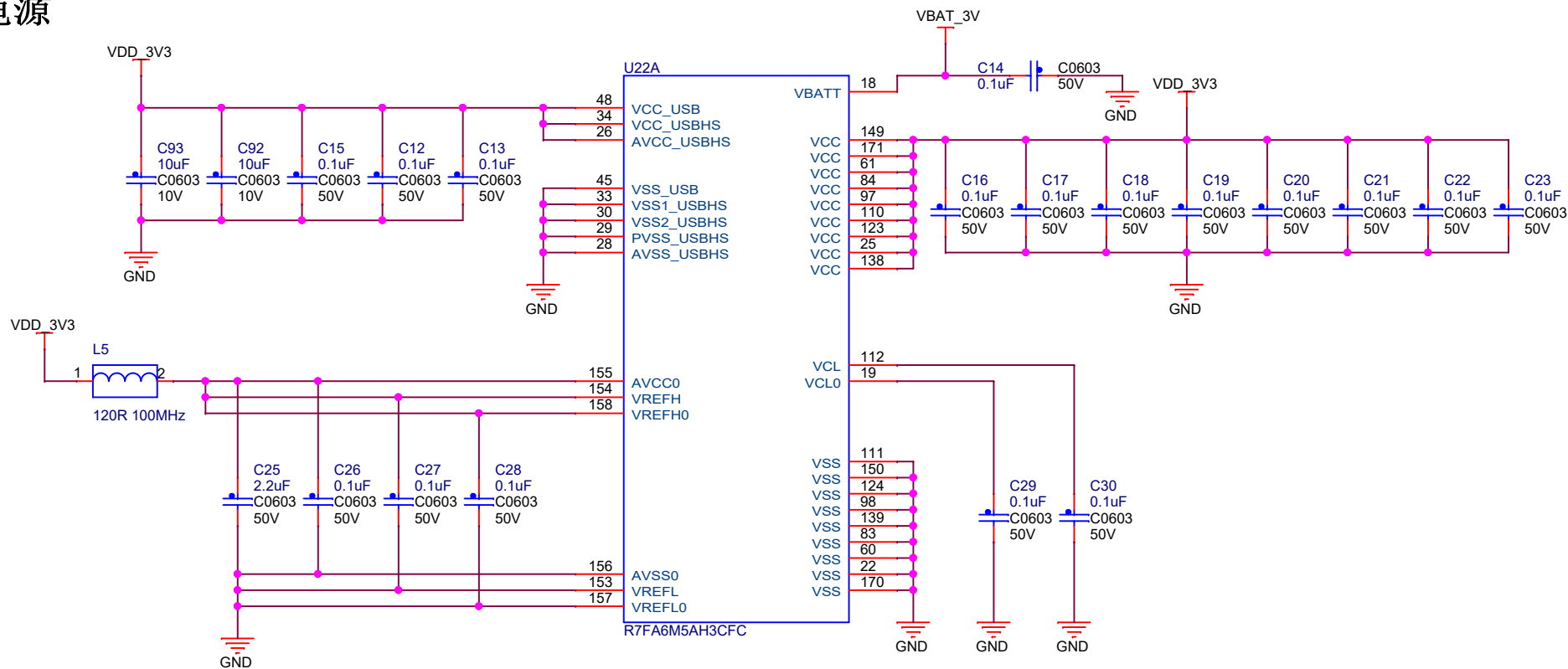
# 定位孔



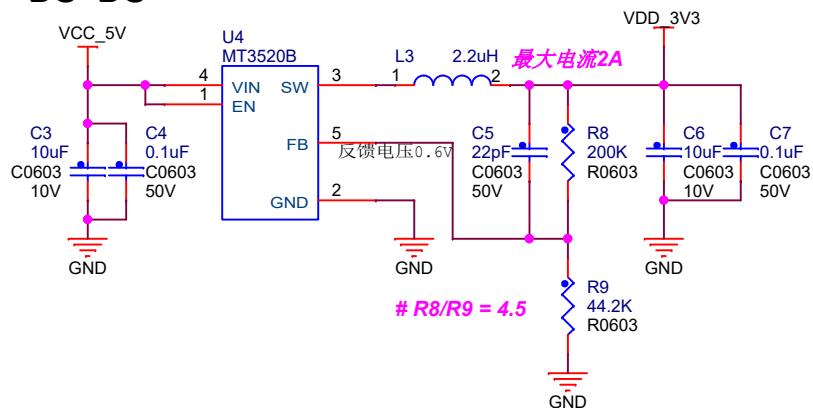
东莞野火电子有限公司  
<https://yehuosm.tmall.com>

Title		
野火_瑞萨启明6M5开发板原理图		
Size	Document Number	Rev
A4	Power/USB Host/Dveice/串口	V0.1
Date:	Thursday, September 29, 2022	Sheet 3 of 13

# MCU电源



# DC-DC



东莞野火电子有限公司  
<https://yehuosm.tmall.com>

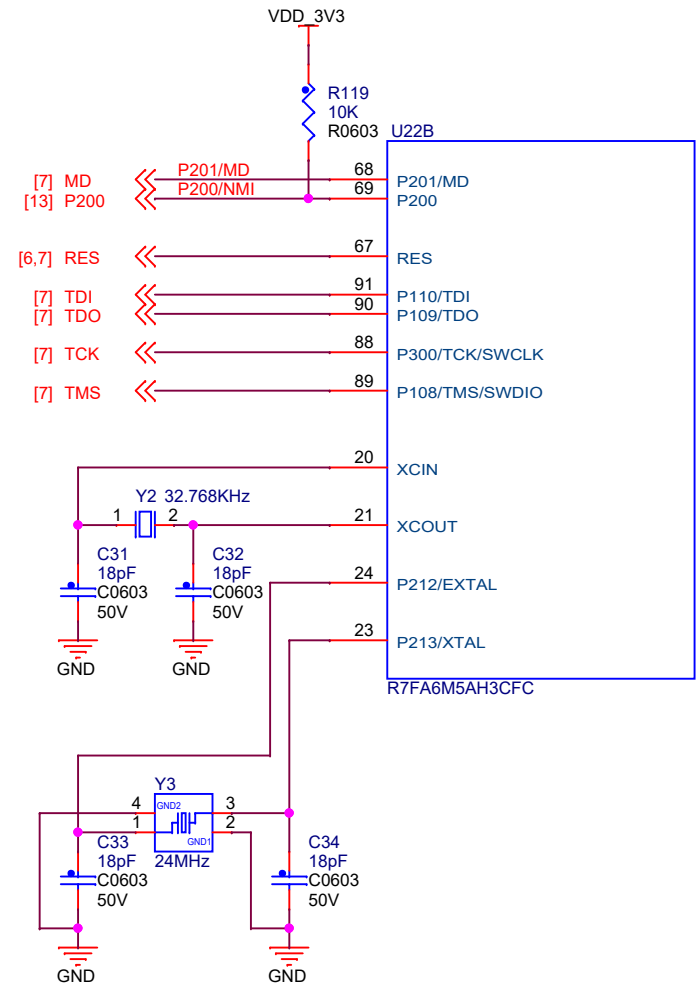
Title  
 野火\_瑞萨启明6M5开发板原理图

Size A4	Document Number RA6M5 MCU - Power	Rev V0.1
------------	--------------------------------------	-------------

Date: Thursday, September 29, 2022 Sheet 4 of 13

# GPIO

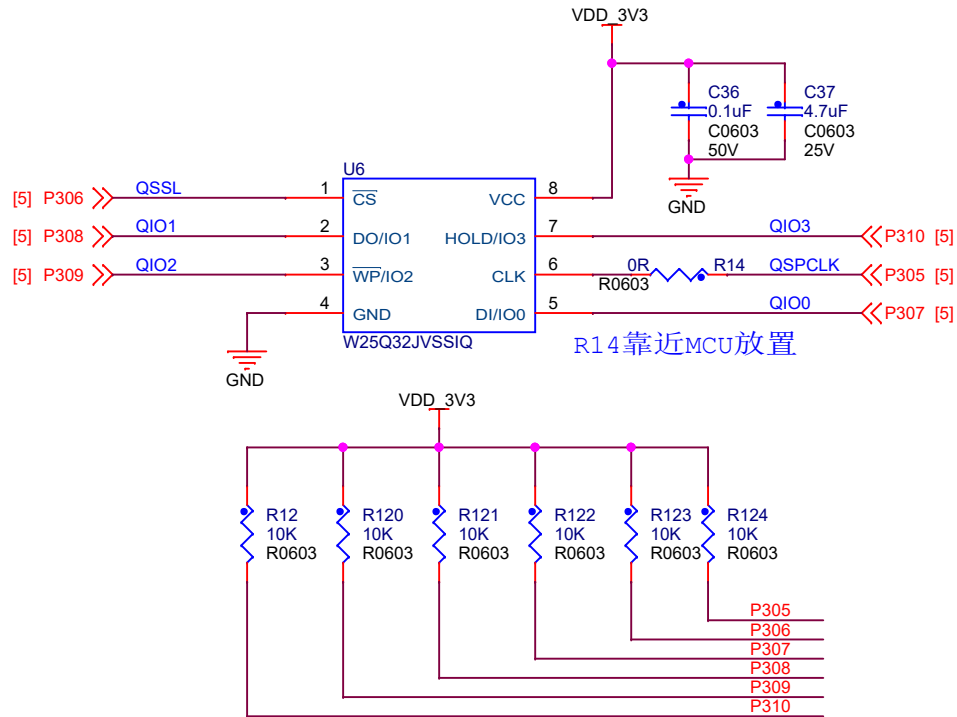
IO数量: 128



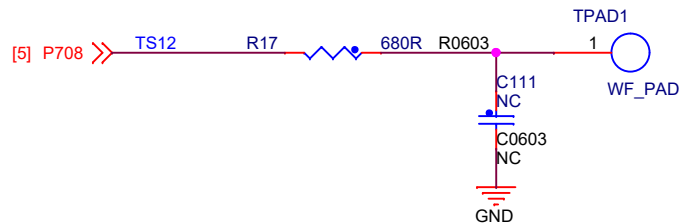
东莞野火电子有限公司 <a href="https://yehuosm.tmall.com">https://yehuosm.tmall.com</a>		
Title		
野火_瑞萨启明6M5开发板原理图		
Size	Document Number	Rev
A4	RA6M5 GPIO	V0.1
Date:	Thursday, September 29, 2022	Sheet 5 of 13

# QSPI Flash

32MB

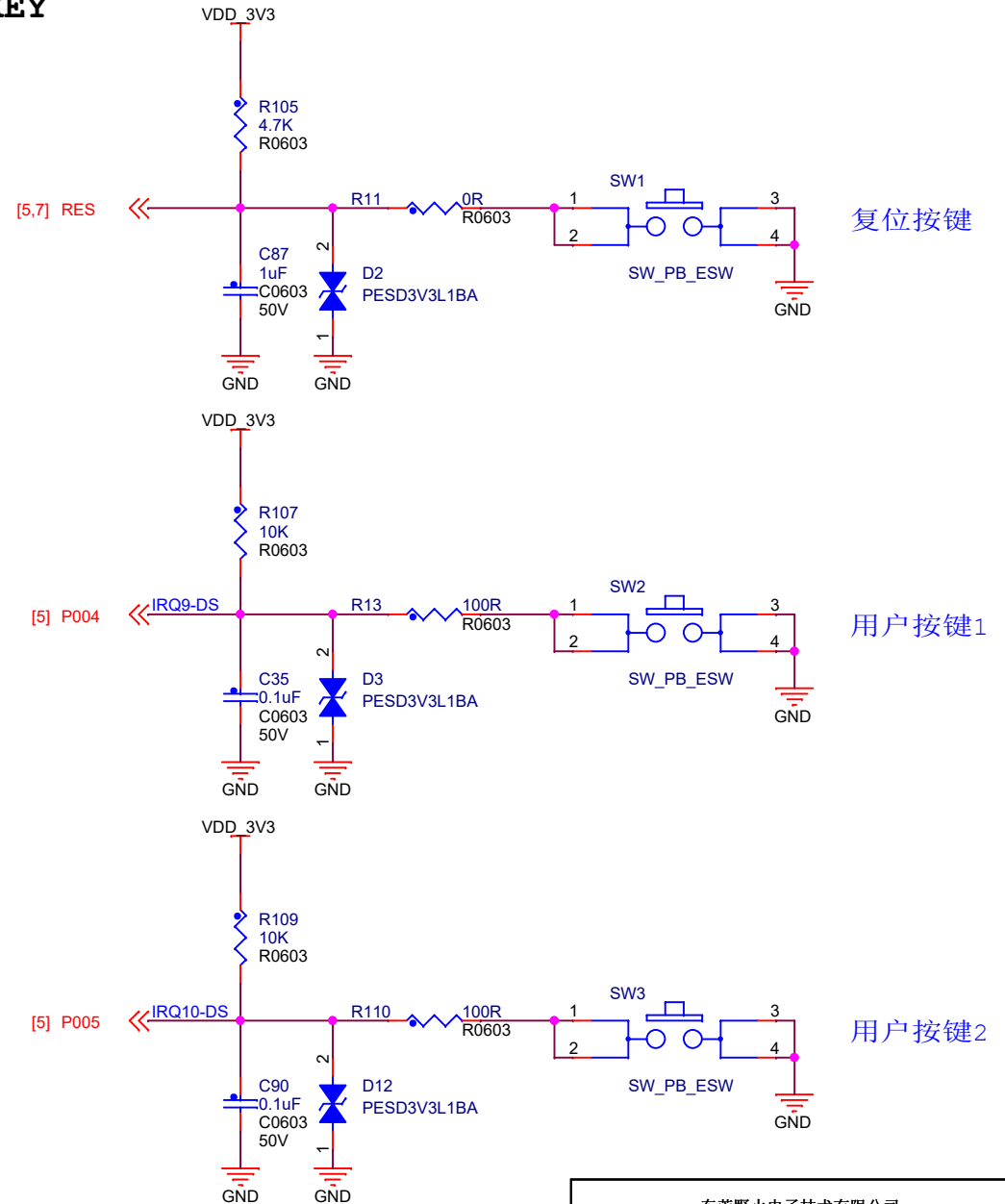


# 电容按键



电极尺寸: 10mm~15mm (方形/圆形)  
 电极间间距: 至少为尺寸的0.8倍  
 导线长度: 尽量缩短导线。在拐角处形成 45 度角  
 电极下方可以挖空或者放置网状覆铜, 网状覆铜抗干扰更强  
 线宽: 约 0.15 mm 至 0.20 mm

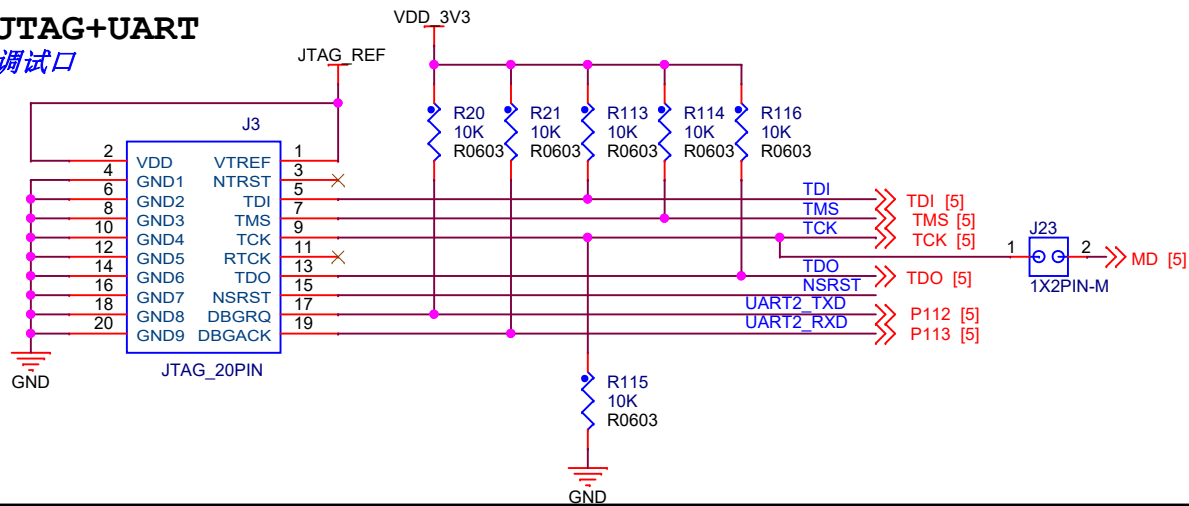
# KEY



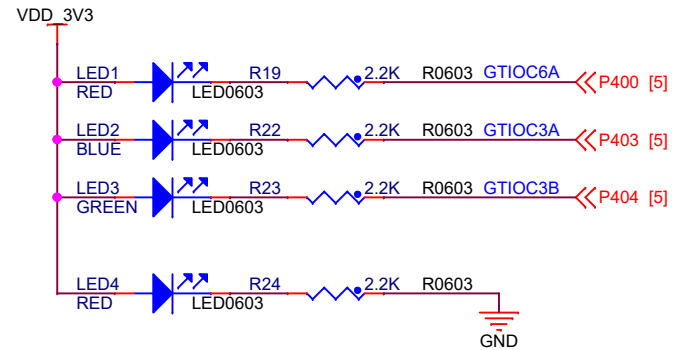
东莞野火电子有限公司 <a href="https://yehuosm.tmall.com">https://yehuosm.tmall.com</a>		
Title		
野火_瑞萨启明6M5开发板原理图		
Size	Document Number	Rev
A4	QSPI Flash/电容按键/用户按键	V0.1
Date:	Thursday, September 29, 2022	Sheet 6 of 13

## JTAG+UART

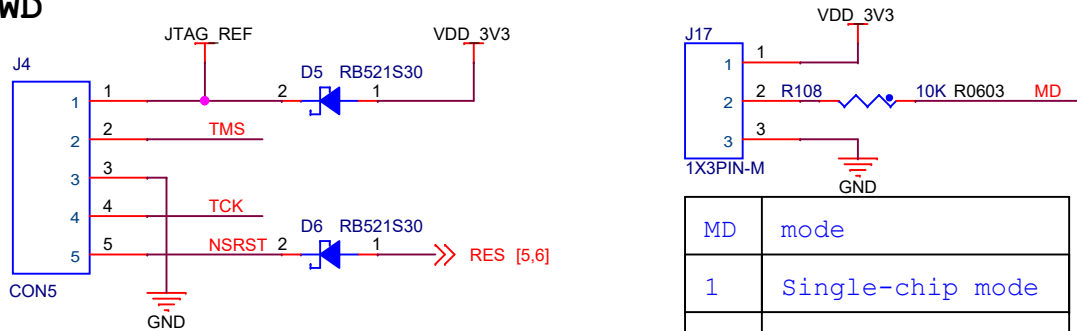
调试口



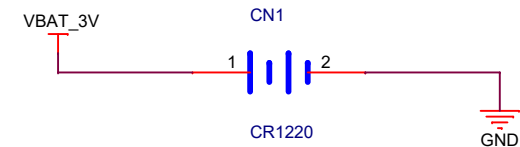
## LED



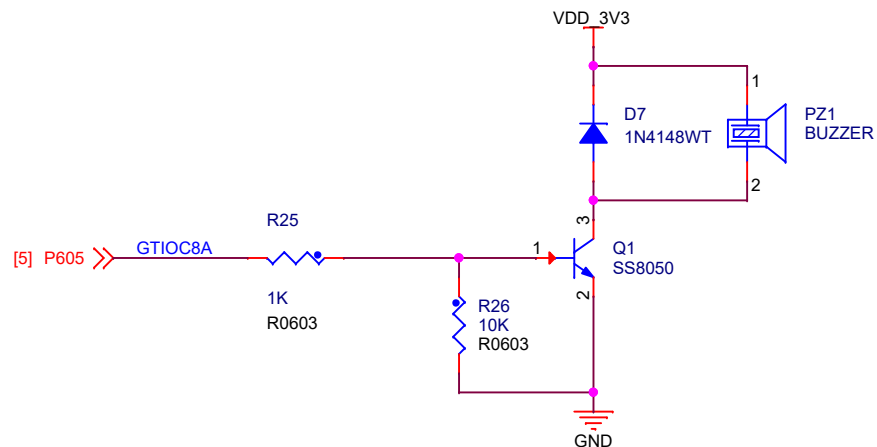
## SWD



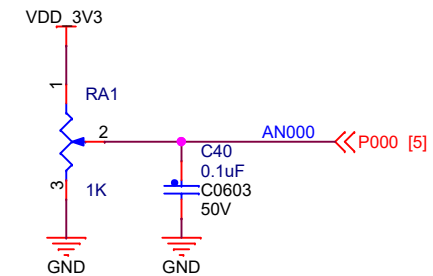
## RTC电池



## 有源蜂鸣器



## 电位器



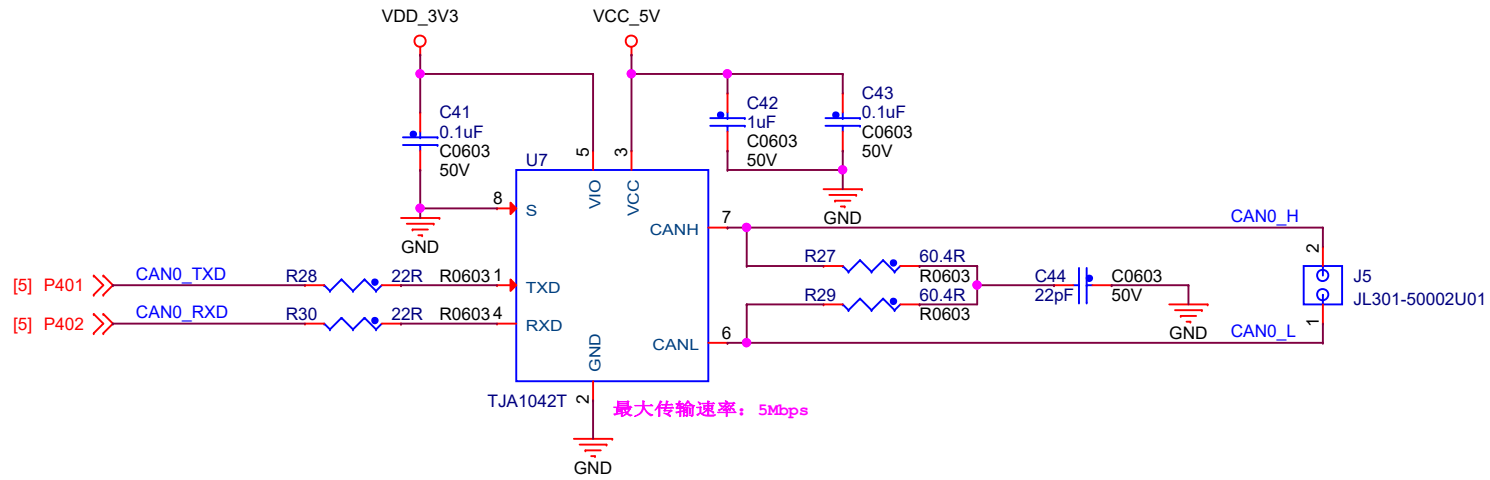
东莞野火电子技术有限公司  
https://yehuosm.tmall.com

Title  
野火\_瑞萨启明6M5开发板原理图

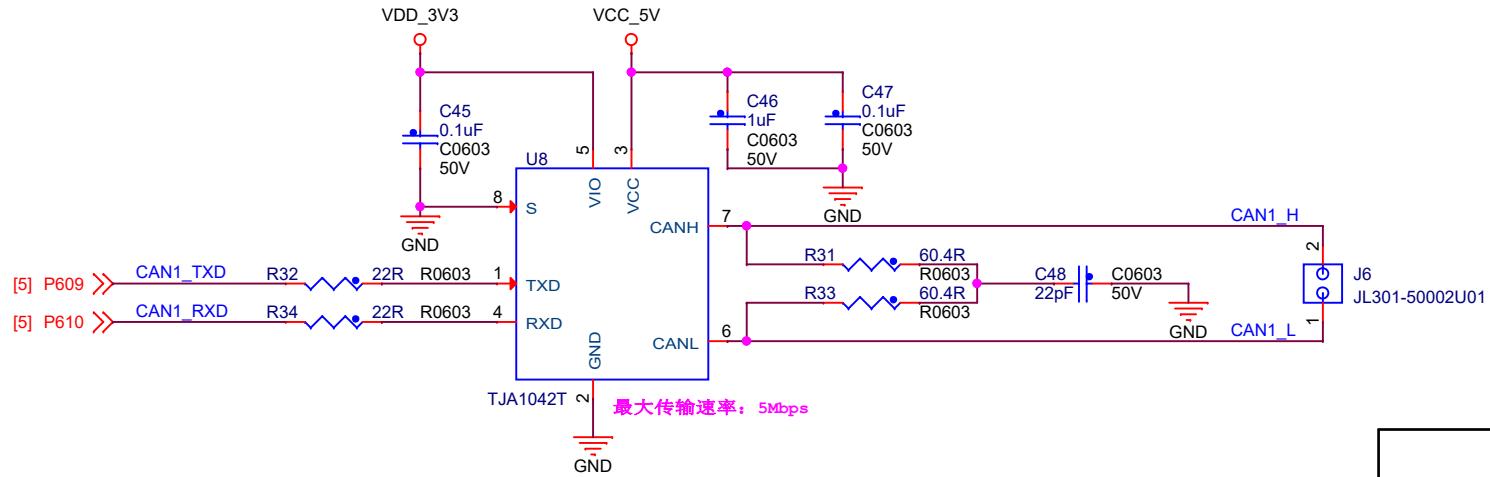
Size A4	Document Number DEBUG/电位器/蜂鸣器/LED	Rev V0.1
------------	--------------------------------------	-------------

Date: Thursday, September 29, 2022 Sheet 7 of 13

## CAN FD0



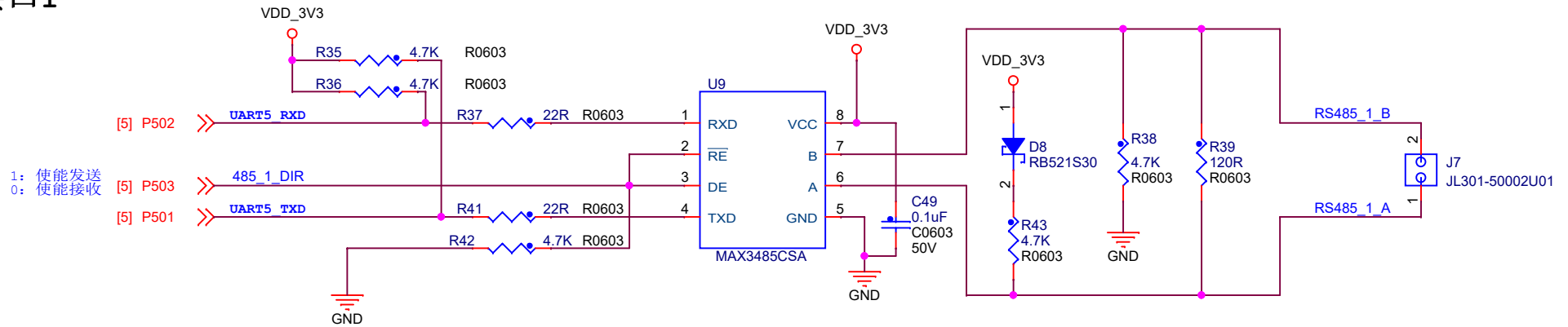
## CAN FD1



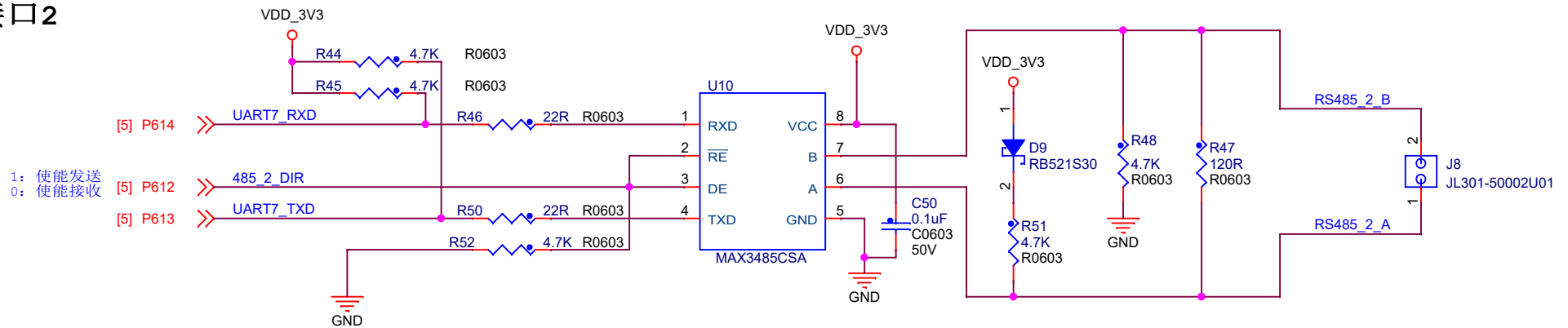
东莞野火电子技术有限公司  
<https://yehuosm.tmall.com>

Title		
野火_瑞萨启明6M5开发板原理图		
Size	Document Number	Rev
A4	CAN FD	V0.1
Date: Thursday, September 29, 2022		Sheet 8 of 13

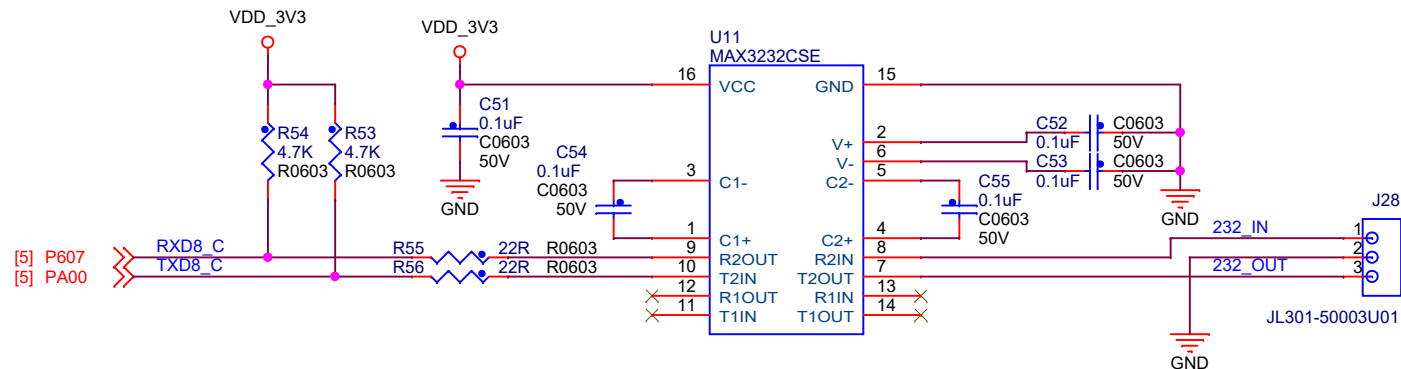
## 485接口1



## 485接口2



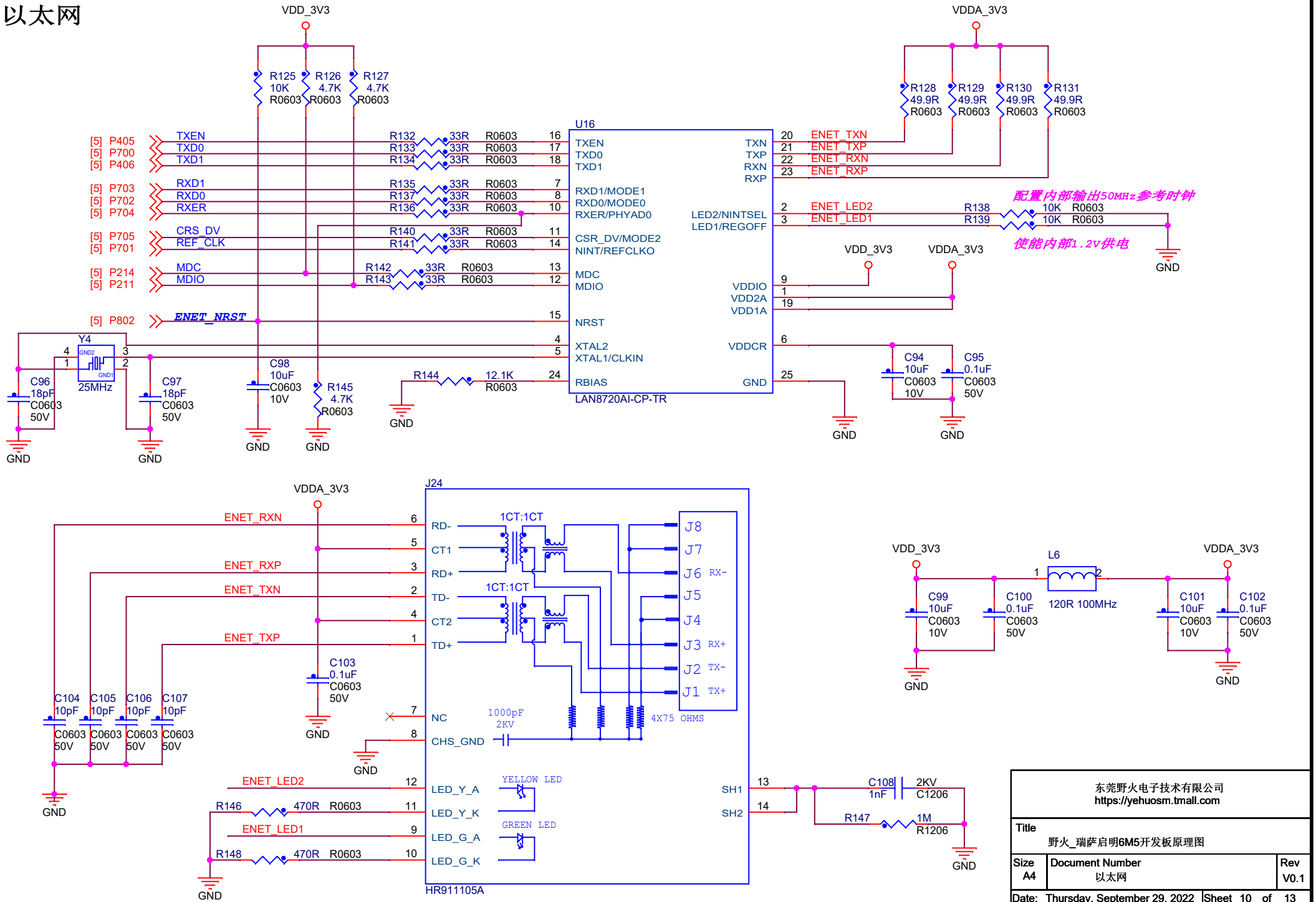
## 232接口



东莞野火电子有限公司  
https://yehuosm.tmall.com

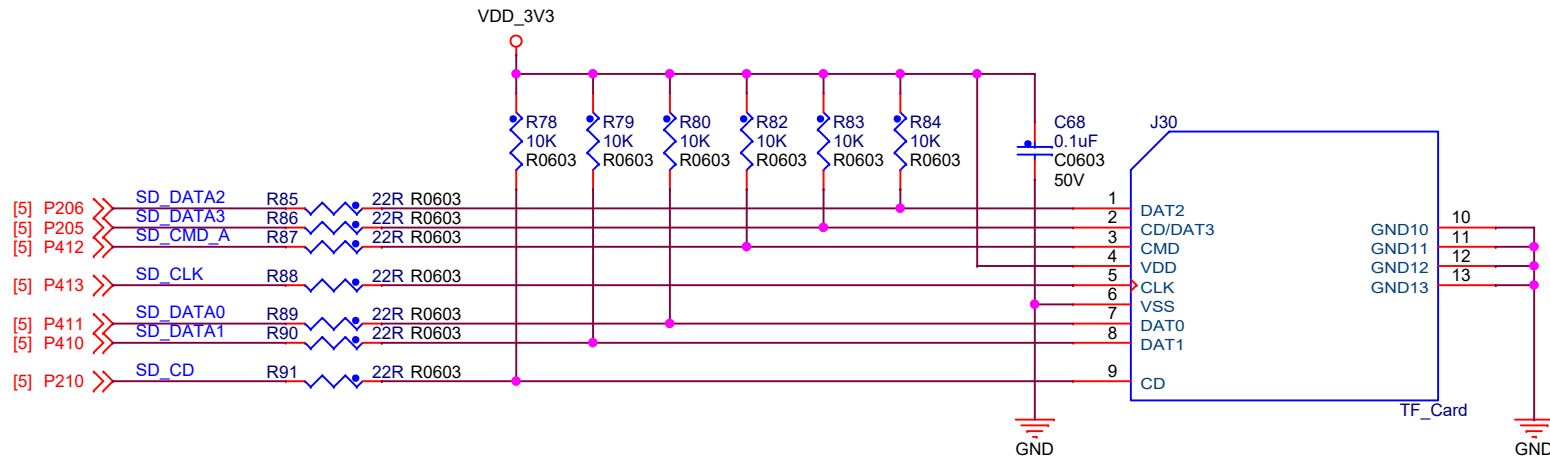
Title 野火_瑞萨启明6M5开发板原理图		
Size A4	Document Number RS485/RS232	Rev V0.1
Date: Thursday, September 29, 2022 Sheet 9 of 13		

# 以太网

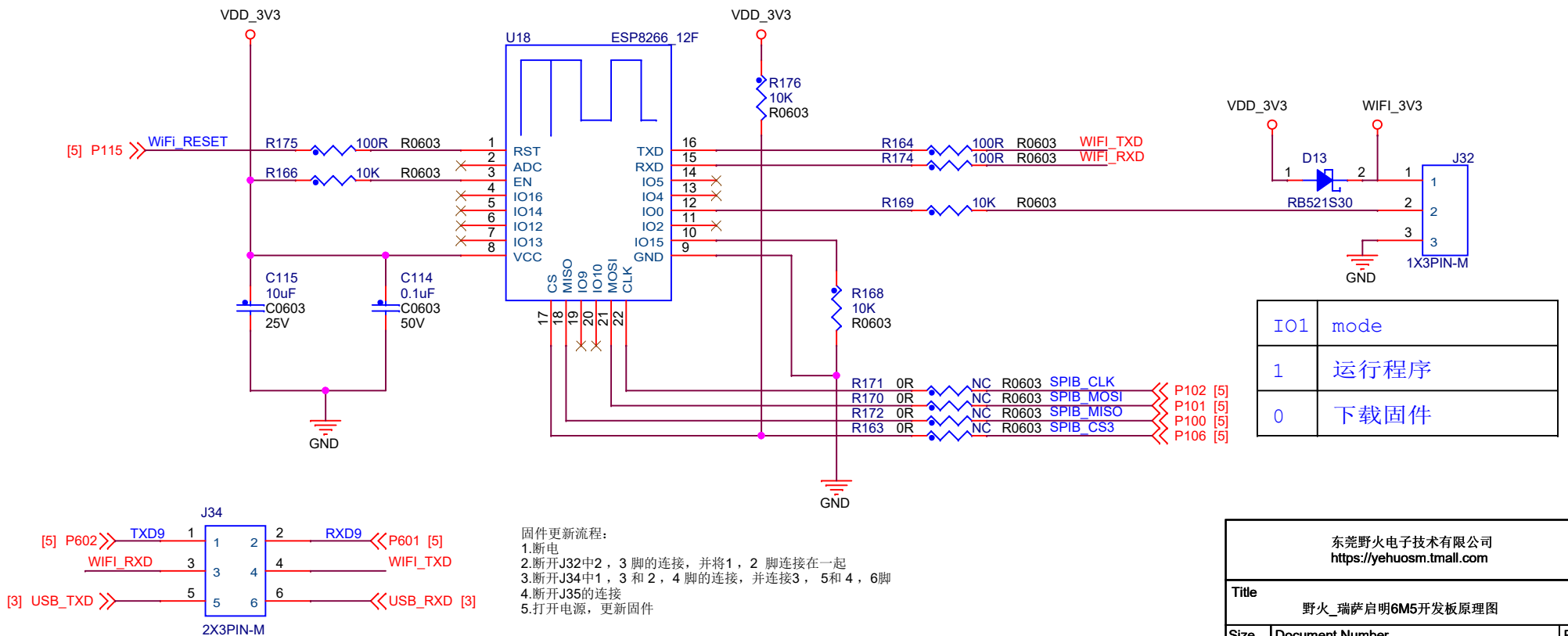


东莞野火电子技术有限公司 <a href="https://yehuosm.tmall.com">https://yehuosm.tmall.com</a>		
Title		
野火_瑞萨启明6M5开发板原理图		
Size	Document Number	Rev
A4	以太网	V0.1
Date:	Thursday, September 29, 2022	Sheet 10 of 13

# SD卡



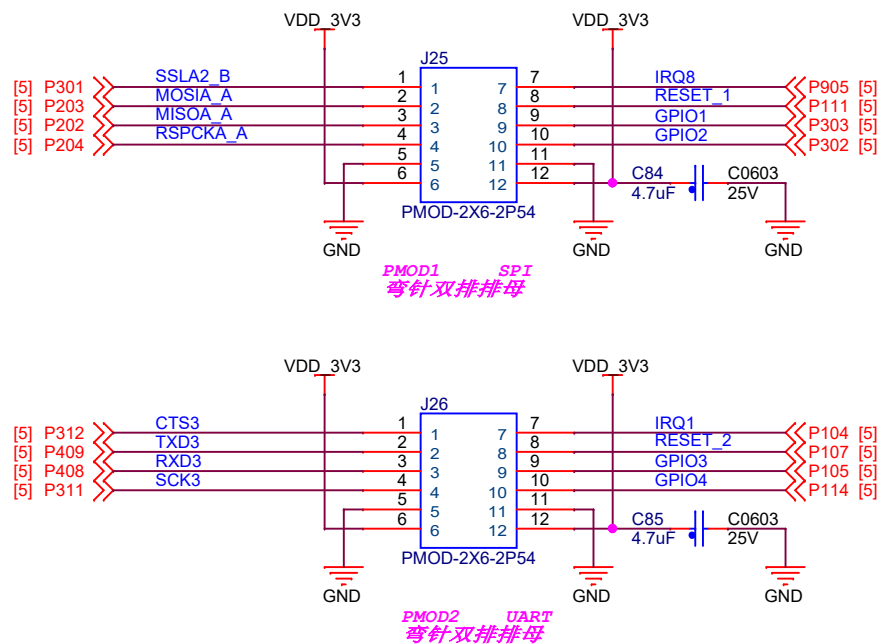
# WiFi



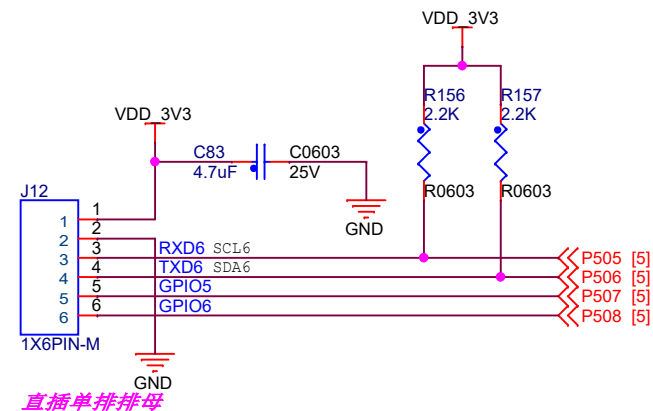
- 固件更新流程:
1. 断电
  2. 断开J32中2, 3脚的连接, 并将1, 2脚连接在一起
  3. 断开J34中1, 3和2, 4脚的连接, 并连接3, 5和4, 6脚
  4. 断开J35的连接
  5. 打开电源, 更新固件

东莞野火电子技术有限公司 <a href="https://yehuosm.tmall.com">https://yehuosm.tmall.com</a>		
Title 野火_瑞萨启明6M5开发板原理图		
Size A4	Document Number SD卡/WIFI	Rev V0.1
Date: Thursday, September 29, 2022 Sheet 11 of 13		

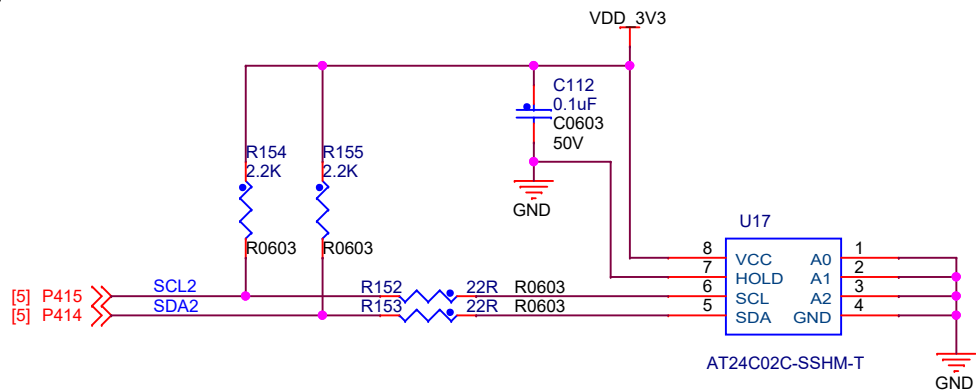
## PMOD HOST



## EBF module



## EEPROM

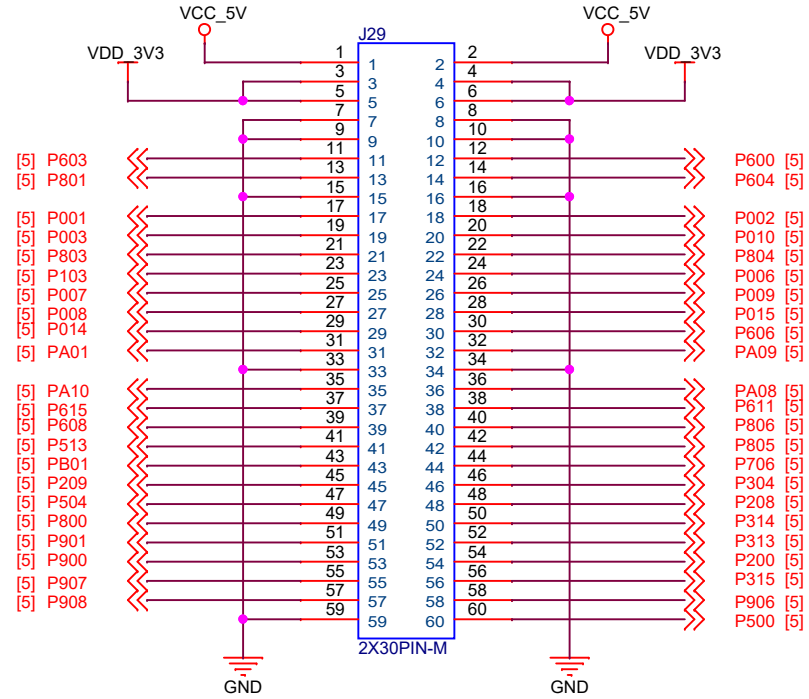


东莞野火电子有限公司  
<https://yehuosm.tmall.com>

Title		
野火_瑞萨启明6M5开发板原理图		
Size	Document Number	Rev
A4	PMOD/EBF1 module/EEPROM	V0.1
Date: Thursday, September 29, 2022		Sheet 12 of 13

# IO引出

引出未使用过的IO口(数量47)



东莞野火电子有限公司  
<https://yehuosm.tmall.com>

Title  
野火\_瑞萨启明6M5开发板原理图

Size	Document Number	Rev
A4	IO 引出	V0.1

Date: Thursday, September 29, 2022 Sheet 13 of 13