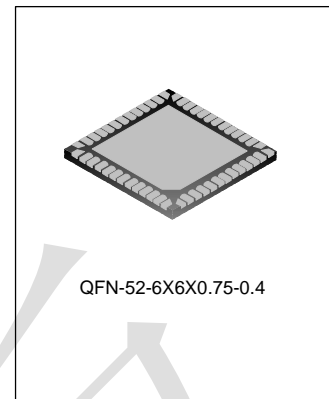


应用于移动电源的快速充电控制芯片

1.描述

SD59D24C是一款应用于移动电源的高集成度协议和电源控制芯片,集成4路USB端口(最多两个C口),兼容PD3.2 SPR AVS, PPS, QC4.0+, FCP, SCP, SFCP, AFC, BC1.2, APPLE, VOOC等快充协议。内置4路死区可控的PWM驱动控制以实现双向、升/降压开关电源转换。内置高精度ADC,实现锂电池充放电管理。

SD59D24C 功能丰富,为快充移动电源提供完整的解决方案。系统外围简单,大大降低 BOM 成本。



2.主要特点

- ◆ 工作电压范围: 3.3V~40V
- ◆ 支持 PD3.2 SPR AVS, PPS, QC4.0+, FCP, SCP, SFCP, AFC, BC1.2, APPLE, VOOC 等快充协议
- ◆ 支持 2 对 CC 口和 4 对 DD 口协议解析
- ◆ 4 路死区可控的 PWM 驱动控制, 支持 100~500kHz PWM 开关频率可设
- ◆ 电流采样, 两路电压采样
- ◆ 3 路负载开关控制
- ◆ I2C/UART 通信
- ◆ LED 指示及数码管显示
- ◆ 手机接入检测及移除检测
- ◆ 支持 STOP 低功耗模式
- ◆ 内置过压保护、过流保护、过温保护

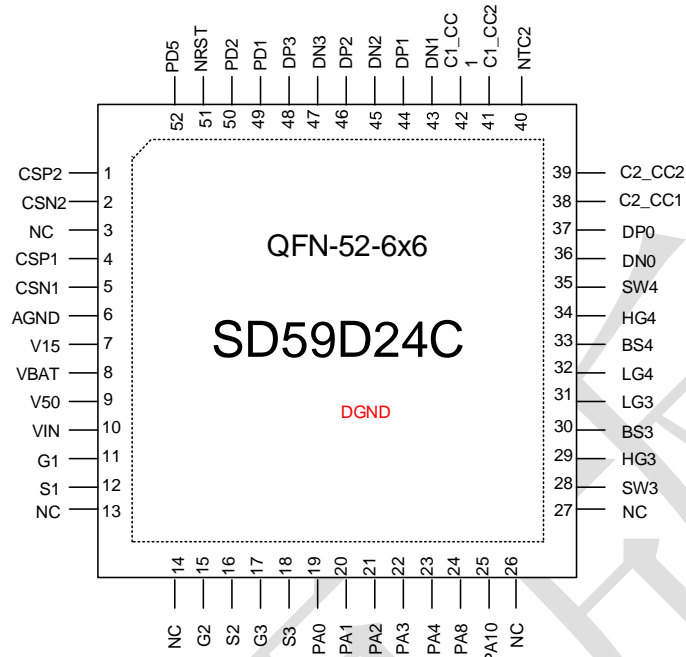
3.应用

- ◆ 移动电源、充电宝
- ◆ 车充

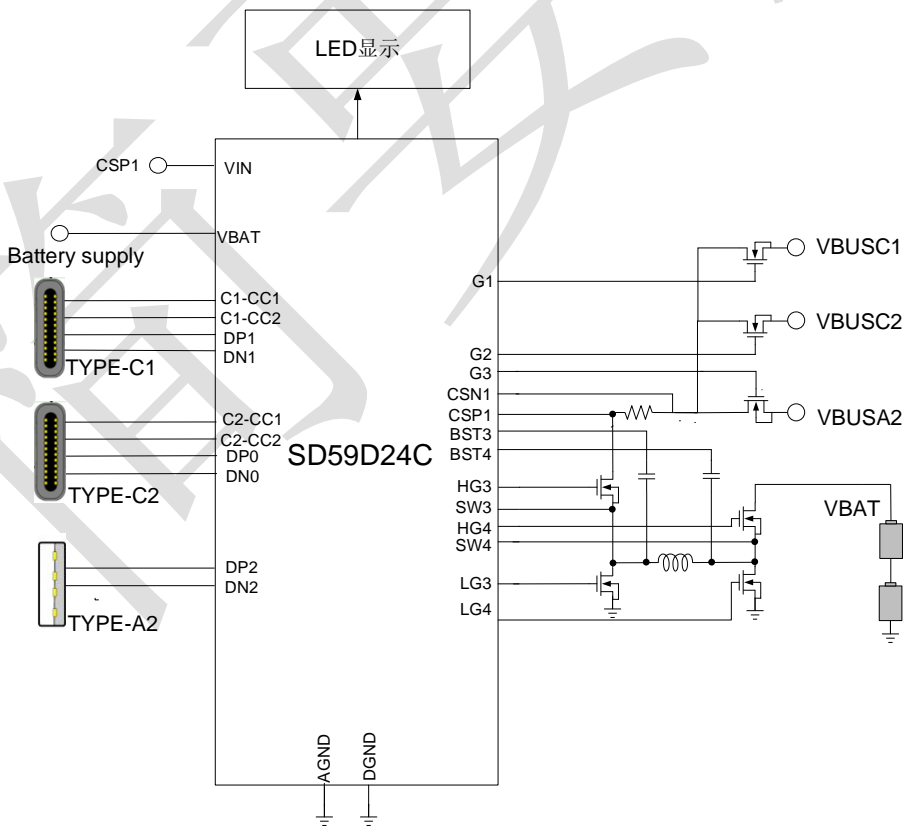
4.产品规格分类

产品名称	封装类型	打印名称	环保等级	包装方式
SD59D24C	QFN-52-6X6X0.75-0.4	SD59D24C	无卤	料盘
SD59D24CTR	QFN-52-6X6X0.75-0.4	SD59D24C	无卤	编带

5. 管脚排列图

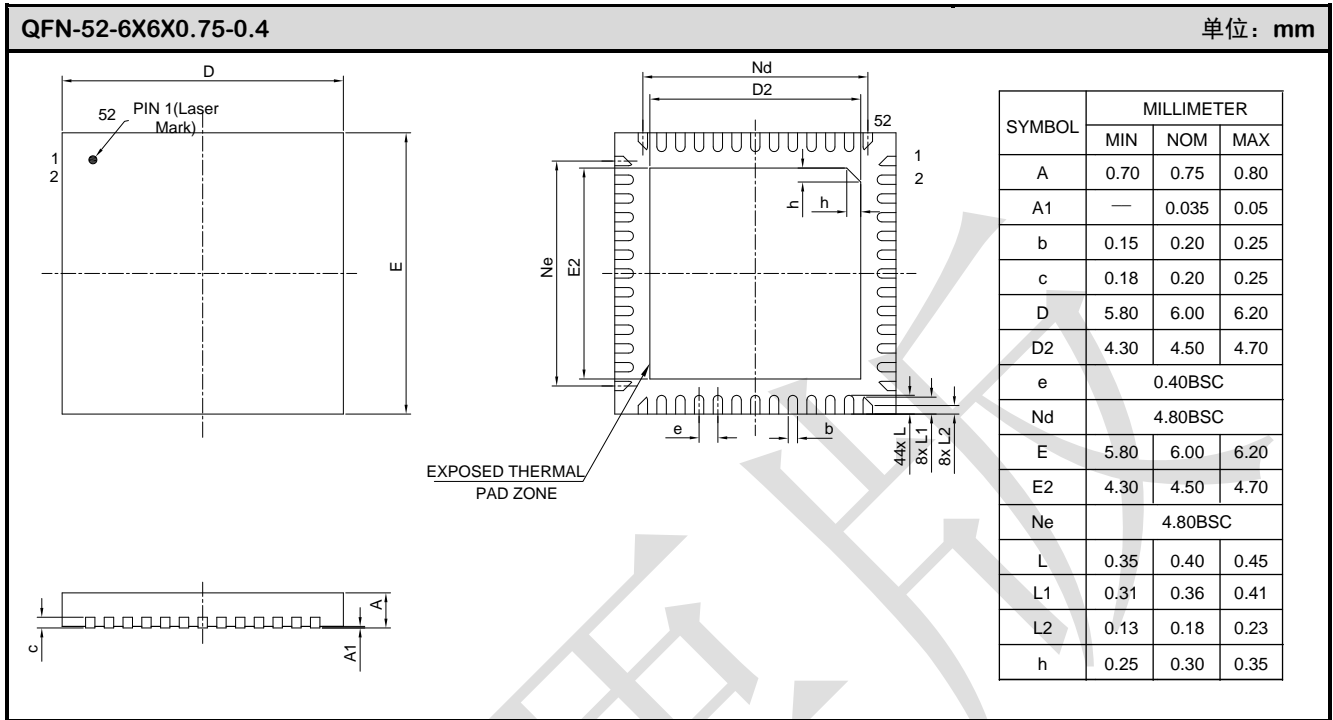


6. 典型应用电路图



注：以上线路及参数仅供参考，实际的应用电路请在充分的实测基础上设定参数。

7.封装外形图



重要注意事项：

1. 士兰保留说明书的更改权，恕不另行通知。
2. 客户在采购时应获取我司最新版本资料，并验证相关信息是否最新和完整。产品使用前请仔细阅读本说明书、应用说明书等相关资料，包括其中的电路操作注意事项等。
3. 本产品属于消费类电子产品。士兰对士兰产品的任何特定用途的适用性不做任何保证。本产品的设计意图、设计定义、设计无意被应用（本文中的应用包括使用等）于交通运输设备、医疗设备、救生设备、航空航天设备、非民用设备和非民用用途等（本文中的设备包括系统、装置等，均简称设备），产品也不得应用于被任何适用法律或法规禁止制造、使用或销售的任何设备或系统中（以上称“非预期用途”）。如果产品被用于非预期用途，因此类应用产品的全部风险由客户自行承担，士兰对被应用于非预期用途的产品不承担任何责任。如客户拟将士兰产品应用于合理预期产品故障或其使用后果会导致人身伤害或严重财产或环境损害的，客户须做充分的评估、测试和验证，士兰对该等应用不承担任何责任。
4. 本文件和产品的应用说明书等相关资料所描述的产品的应用仅用于说明目的，士兰不保证此类应用无需进一步测试、验证或修改就可直接使用。士兰对产品应用或客户产品设计等方面的任何协助不承担责任。客户须对士兰产品的应用和使用士兰产品的客户产品（本文中“使用产品”、“应用士兰产品”、“产品应用”与“使用士兰产品的客户产品”均同义）的设计、制造和使用负责。客户有完全的责任采取下列各项措施：1) 验证和确定士兰产品是否适合于客户的应用和客户产品；2) 应用士兰产品或使用士兰产品来开发设计客户产品时，须遵守客户所在行业的所有适用标准，并进行充分的测试和验证；3) 尽管士兰不断致力于提高产品的质量和可靠性，但半导体产品在各种应用环境下都有一定的失效或发生故障的可能，客户应遵守安全标准，并为使用士兰产品的客户产品提供充分的设计和保护，以最大限度地降低风险并避免产品故障或故障可能导致的人身伤害或财产损失；4) 在使用产品时请不要超过产品的相关最大额定值，超过一个或多个极限值的应力将对产品和设备（客户产品）造成损坏或影响设备的可靠性；5) 确保使用士兰产品的客户产品的设计、制造和使用完全符合客户所在行业的所有适用标准、安全标准以及其他要求。本文件提供的参数在不同应用中可能而且确实会有所不同，实际性能可能会随时间而变化。客户须在产品的有效静态存储期内使用完毕，客户如对士兰产品的有效静态存储期有任何疑问的，请即时联系士兰对接销售人员或士兰客户服务支持和销售管理部；对于超过静态存储期使用的，士兰不承担任何责任。
5. 未经士兰事先书面同意，不得对产品进行拆解、反向工程、更改、修改、反编译或复制。
6. 购买产品时请认清士兰商标，如有疑问请与本公司联系。我司产品不通过淘宝等第三方电子商务平台销售。如客户自此类平台采购的，在采购之前务必书面联系我司，以确认产品为士兰原厂正品。
7. 客户在应用和使用产品时请务必遵守相关法规，包括但不限于贸易管制法规等。本产品为民用电子产品，请勿应用于非民用领域。
8. 产品提升永无止境，我公司将竭诚为客户提供更优秀的产品！
9. 我司网站 <http://www.silan.com.cn>