

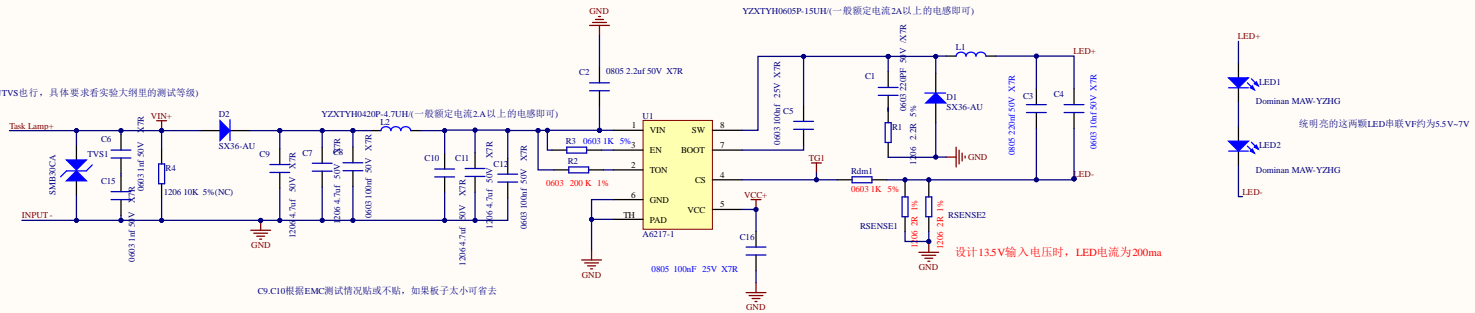
LAYOUT注意要点: ①C2电容靠近VIN引脚拜访, 且GND与芯片地下铺铜靠近, 芯片肚皮底下要铺铜, 多打散热孔。

②SW引脚铺铜面积要小, L1电感地下不能铺铜, 减小电感不能人为铺铜增加电感焊盘的大小, D1肖特基二极管靠近L1电感, 尽可能缩小环路面积, C5电容一端靠近SW, 另一端靠近BOOT。

③电流反馈路径最好从C4电容上打孔后再通过走线到达芯片C4引脚, 分压电阻尽可能靠近CS引脚。不能与L1电感平行, 避免噪声耦合

④LED焊盘铺铜面积要大, 要有良好的散热

压敏电阻换成TVS较好(要求不高, 换成SMP封装的TVS也行, 具体要求看实验大例里的测试等级)

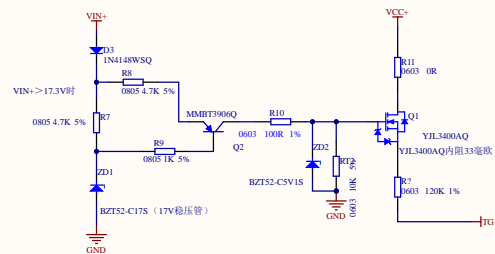


C9/C10根据EMC测试情况贴或不贴, 如果板子太小可省去

设计13.5V输入电压时, LED电流为200ma



统一明亮的这两颗LED串联VF约为5.5V-7V



VIN+为17.6V以下时,ZD1不导通,Q2截止,Q1也截止。

VIN+大于17.6V时,ZD1导通,Q2导通,Q1也导通

VCC+为5.4V,Q1开启时,TG1点根据调光公式:  $I_{LED} = (0.2V - I_{AMD} + 1000) / R_{SENSE}$   
 $I_{AMD} = (5.4V - 0.2V) / 120K$

Q1内阻为33毫欧, 这里忽略不计, Q1开启调光后, ILED电流根据公式计算得出:  $I_{LED} = 156.7ma$