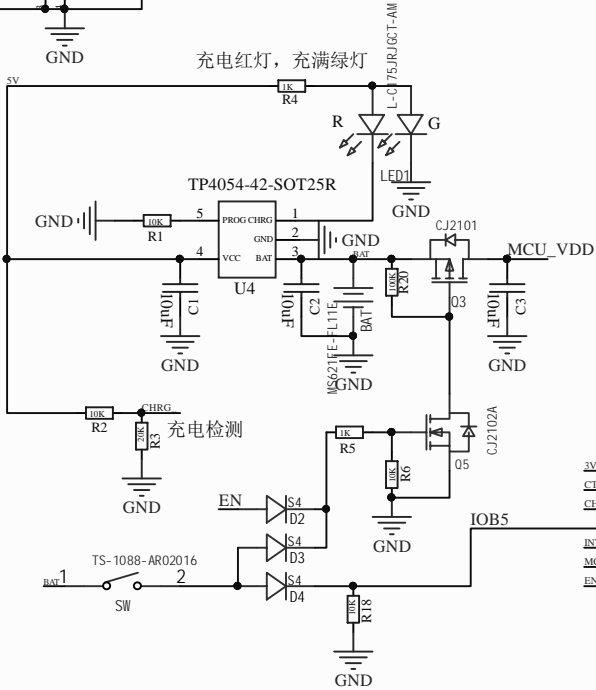


充电红灯, 充满绿灯



充电检测

EN

D3

D4

BAT1

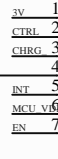
SW

R18

GND

MCU上电2脚输出高  
睡眠的时候MCU2脚输出低

M8P613



GND

SCL

SDA

10ADC

LED3

GND

R21

GND

3V

NCN0603Y2

LED2

GND

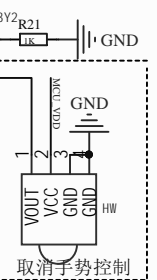
CJ2102A

GND

GND

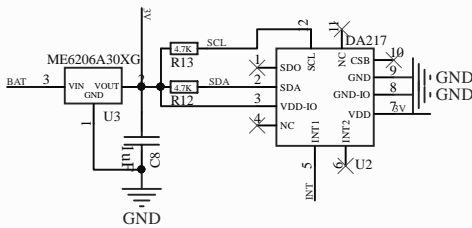


烧录点



光敏电阻修改为100K的  
上拉的电阻修改为75K, 直接接MCU的VDD上  
这个功耗是14ua左右

取消手势控制



11脚, 接LED  
上电加速度传感器OK就闪2下